
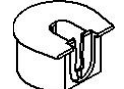
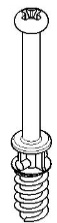

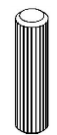


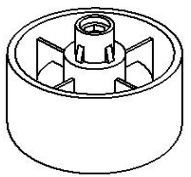
S582


1/2

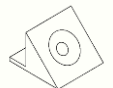
1A	1B	16 ks.
		

2A	2B	8 ks.
		

3		8 ks.
---	---	----------

4		4 ks.
---	---	----------

5	 3x16	20 ks.
---	---	-----------

6		12 ks.
---	---	-----------

